

Standard werktafels
Spoeltafel voor afwasmachine 1600 mm,
opstaande rand, 2 spoelbakken links,
open onderbouw

ARTIKEL _____

MODEL _____

NAAM _____

SIS _____

AIA _____



133195 (NDBD1617R)

SPOELTAFEL 1600x700x900 mm, blad met waterkering en opstaande achterrand, 2 spoelbakken links, ruimte voor afwasmachine rechts, open onderbouw

Omschrijving

Product Nr.

Spoeltafel uitgevoerd in roestvrijstaal AISI304, open onderbouw met ruimte voor een afwasmachine. 50 mm hoog blad, vervaardigd van 1 mm dik roestvrijstaal. Driezijdig vlakke randen, dubbel omgezet, rondom voorzien van een verdiepte waterkering. Achter een 100 mm hoge opstaande rand met afgeronde hoek naar het blad (R10 mm). Links twee naadloos ingelaste spoelbakken 400x500x300 mm, met afgeronde hoeken, 2" afvoerpluggen en roestvrijstalen overlooppijpen. Rechts een afdruiplblad met ingeperste lengteprofielen, aflopend naar de spoelbak. Onder het afdruiplblad een open ruimte voor plaatsing van een frontlader afwasmachine. De open onderbouw is aan drie zijden voorzien van roestvrijstalen afschermplaten voor de spoelbakken. Frame van roestvrijstalen buis 40x40 mm, 4 poten met roestvrijstalen stelvoeten. De spoeltafel is in hoogte verstelbaar tussen 880 en 920 mm.

Goedkeuring

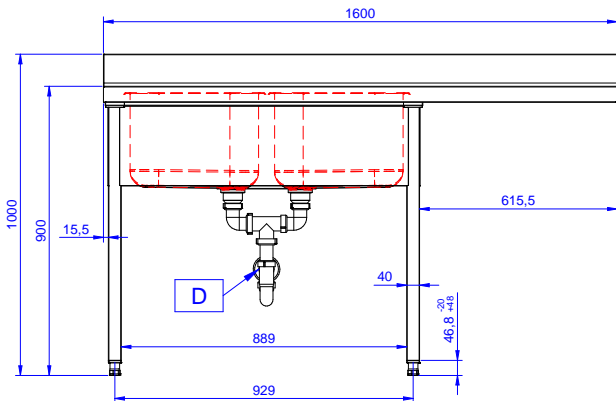
Uitvoering

- De stabiliteit, de degelijkheid en de betrouwbaarheid van de tafel zijn nauwkeurig getest.

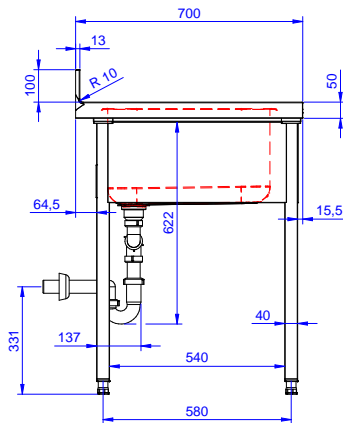
Constructie

- De bladen en de poten zijn makkelijk te monteren; mengkranen zijn eenvoudig te monteren vanaf de achterzijde.
- Opstaande achterrand, 100 mm hoog en 13 mm diep, met afgeronde hoek naar het blad (R 10 mm).
- 50 mm hoog werkblad van 1 mm dik roestvrijstaal AISI304 met omgezette randen en een rondom lopende waterkeringrand.
- De ruimte onder het afdruiplblad is open gelaten voor het plaatsen van een frontlader afwasmachine.
- Diverse modellen mengkranen en handdouches zijn optioneel leverbaar, voor iedere voorkeur.
- Het afdruiplblad is geschikt voor het drogen van serviesgoed.
- Opstaande achterrand, 100 mm hoog en 13 mm diep, met afgeronde hoek naar het blad (R 10 mm).

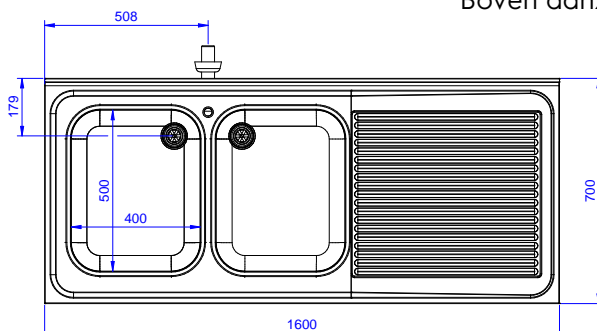
Front aanzicht



Zij aanzicht



Boven aanzicht



Water

Afvoer aansluiting
 133195 (NDBD1617R) 2"

Algemene gegevens

Externe afmetingen, lengte 1600 mm
Externe afmetingen, breedte 700 mm
Externe afmetingen, hoogte 1000 mm
Opstaande rand, radius R = 10 mm
Opstaande rand, hoogte 100 mm
Opstaande rand, diepte 13 mm
Aantal spoelbakken 2
Werkblad hoogte 50 mm
Gewicht, netto 51 kg
Spoelbak afmetingen 400x500xH300 mm

Optionele accessoires

- BODEMSCHAP voor tafel 1000 mm en afwasmachine spoeltafel 1600 mm PNC 855144
- 4 ZWENKWIELEN, 2 MET REM, Ø 100 mm, voor tafels met vierkante poten, de werkhogte van de tafel wordt 985 mm PNC 855150
- 3-ZIJDIG ONDERFRAME voor tafel 1000 mm PNC 855151
- MENGKRAAN 1/2", 1-gats bladmontage, draaiknoppen, 300 mm uitlooplengte PNC 855319
- MENGKRAAN 1/2", 1-gats bladmontage, éénhandel met lange handel, 275 mm uitlooplengte PNC 855322
- MENGKRAAN 1/2", 1-gats bladmontage, éénhandel met lange handel, 225 mm uitlooplengte PNC 855323
- HANDDOUCHE met MENGKRAAN 1/2", 1-gats bladmontage, éénhandel, 275 mm uitlooplengte PNC 855324
- HANDDOUCHE 1/2", 1-gats bladmontage, draaiknoppen, premium uitvoering, zonder kraan PNC 855326
- MENGKRAAN 1/2", bediening met 2 voetpedalen, 1 m slang, 1-gats bladmontage, zwenkarm met 250 mm uitlooplengte PNC 855328